

Mått är i mm.

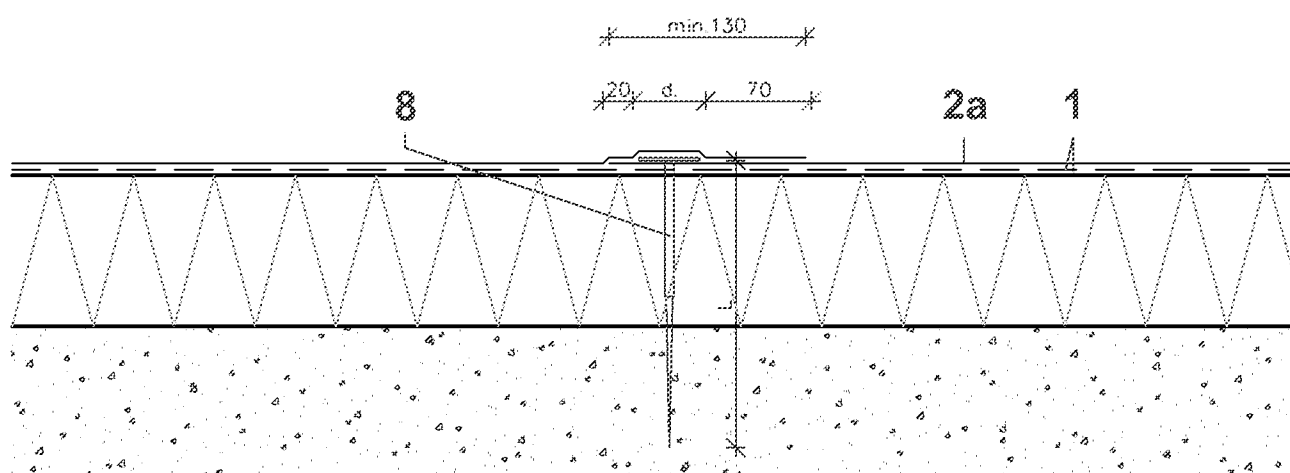
1 : Underlaget justeras och torkas i erforderlig omfattning innan isoleringen och Derbigummattan appliceras.

2a: Derbigum förankras i underliggande konstruktion medelst teleskopinfästningar enligt punkt 8 (såsom i ritning 2).

d = brickdiameter
min. 40 mm.

Överlappen svetsas och pressas med 15 kg tryckrulle.
Ändskarvar skall ha överlapp min 150 mm.

8: Vindlastdimensionering enligt BKR, dock infästningsavstånd min 200, max 700 mm.



L = förankringslängd och -typ väljs och dimensioneras utifrån aktuellt underlag.
Utdragsprov är rekommendabelt, och **nödvändigt** vid t ex lättbetong.
Generellt gäller att Derbigum helklistras vid genomföringar, kanter, flänsar och i rännदार.

**ÖVERLAPP VID MEKANISK INFÄSTNING PÅ
ISOLERING.**

PRINCIPSKISS

RITNINGS NUMMER: 3

DATUM: 02.02.12

REV.: 05.12.12